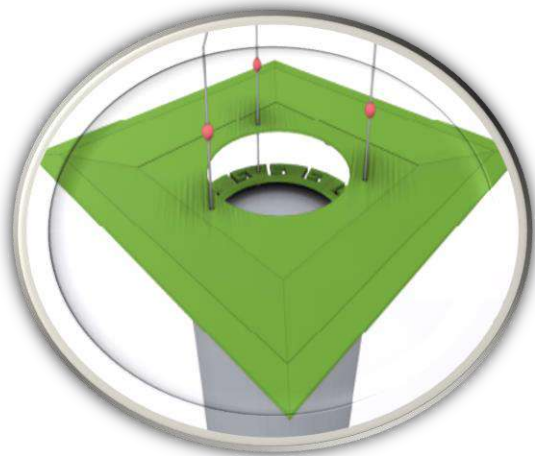
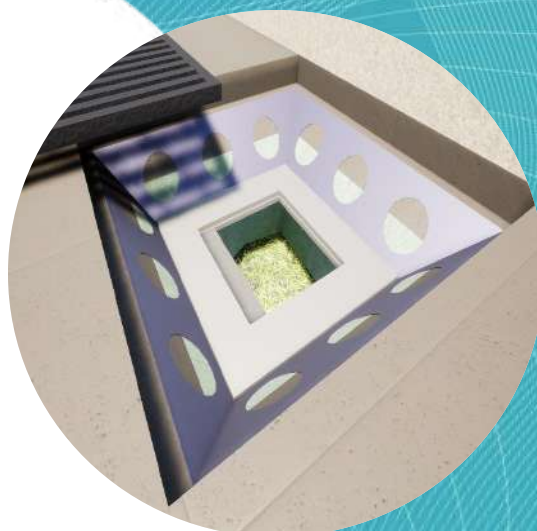


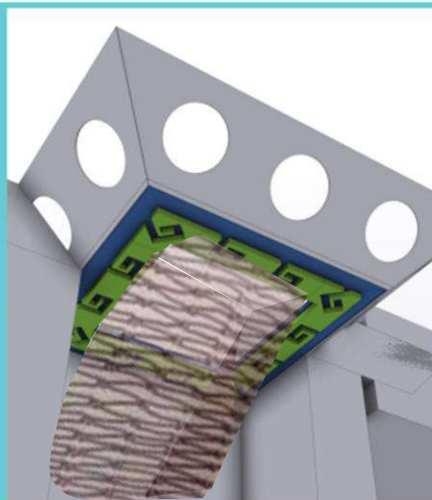
# D-RAV

## DISPOSITIF DÉCONNECTABLE DE RÉCUPÉRATION DE DÉCHETS POUR TOUS AVALOIRS

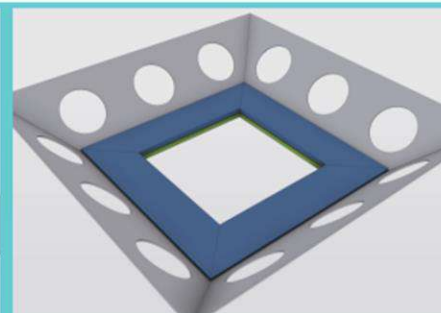


BROCHURE TECHNIQUE

## Trottoir – Chaussée - Parking



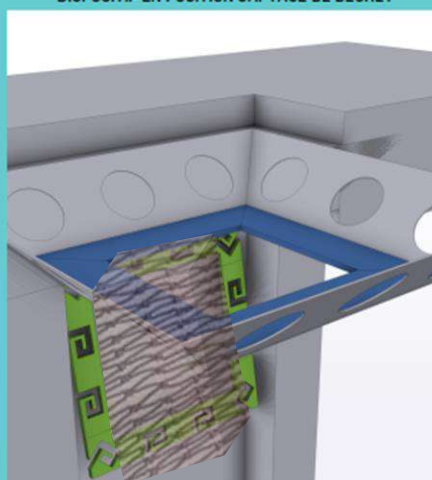
DISPOSITIF EN POSITION CAPTAGE DE DÉCHET



CADRE EN DECOUPE LASER ADAPTABLE TOUT AVALOIR



DISPOSITIF EN ATTENTE DE COLLECTE



SYSTEME DE CROCHETAGE DU FILET RAPIDE  
PAS DE RISQUE DE REFOULEMENT

### Dispositif de récupération de déchets pour avaloir

- Système mécanique simplifié
- Déconnectable : sans risque de boucher l'avaloir
- Intégration à l'intérieur des avaloirs existants
- Filet de contenance à définir
  - Maille 5mm mini (filtration jusqu'au mégot)
  - Classe M1 (ignifugé)
- Vidange du filet
  - Par aspiration
  - Par levage manuel (Poids Maxi – 15 kg)



Possibilité de monitoring pour une gestion simplifiée et l'optimisation des tournées

# D-RAV DISPOSITIF ADAPTABLE À TOUS AVALOIRS



Avaloir à prise latérale



Avaloir à prise en dessous



Avaloir à prise mixte



Dispositif position  
CAPTAGE de DECHETS



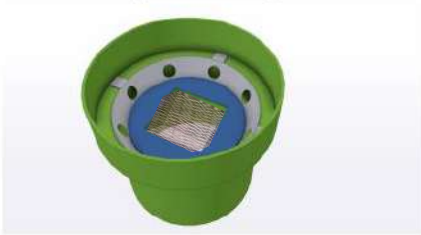
Dispositif position  
DÉCONNECTÉ  
En attente de COLLECTE



# AVALOIR CIRCULAIRE

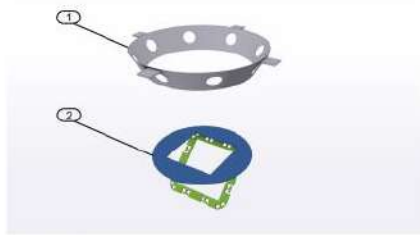
## ADAPTATION AU CONDUIT CIRCULAIRE AVEC DECONNECTION DU CADRE FILET

Intégration dispositif dans conduit béton



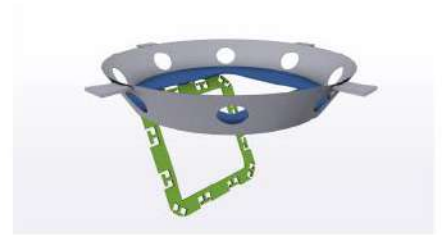
Dispositif à insérer manuellement  
4 taquets de maintien à recouper à la pose pour assurer un bon centrage du dispositif

Vue décomposée



Dispositif en deux parties  
Partie 1 colerette de captage  
Partie 2 Cadre support filet articulé

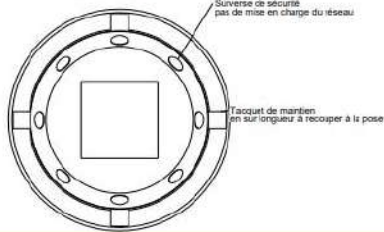
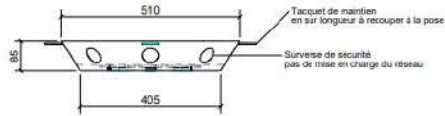
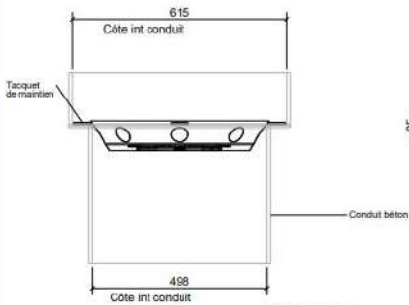
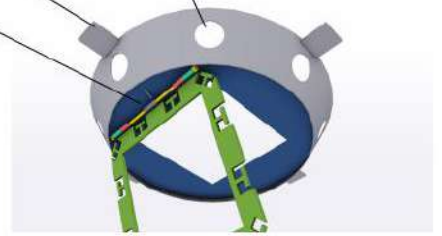
Dispositif en position ouverte



Taquet de maintien en sur longueur à recouper à la pose

Surverse de sécurité pas de mise en charge du réseau

Ressort de maintien en position fermé taré au poids défini en pré étude



		Avaloir					
<b>Titre</b> Plan de projet Ne peut servir pour la fabrication		<b>Phase</b> PRO					
		<b>Ech.</b> 1:10					
		<b>Format</b> A3					
		<b>Date</b> 11.03.2023					
PROJET	GC	PRO	00	PRO	00	001	A
	EMETTEUR	PHASE	LOT	TYPE DOC	NIVEAU	NUMERO	INDICE

## Exemple d'avaloir circulaire

Dimension où l'on spilt les entretoises

Dimension où le filet descend  
Hauteur du filet 80 cm



# CONCEPTEUR DE D-RAV: GREEN CITY ORGANISATION

## Un bureau d'ingénierie spécialisé dans les solutions de récupération de déchets

Convaincue qu'il est de notre responsabilité de léguer aux générations futures, un océan, une mer, une rivière préservés, notre équipe s'est fixée pour mission en 2019 de supprimer la pollution qui provient de la terre en développant des **solutions pragmatiques et efficaces pour notre environnement.**

Ancrée à Marseille, GREEN CITY ORGANISATION est constituée d'une **équipe spécialisée dans les ouvrages terrestres et sous-marins** qui compte à son actif de nombreuses réalisations dans le monde entier.

## Une société soutenue et reconnue par l'écosystème de l'innovation français

Labelisée **Jeune Entreprise Innovante** par le Ministère de l'Enseignement Supérieur et de la Recherche, GREEN CITY ORGANISATION est membre de nombreux clusters dont Ea-Ecoentreprises et a intégré :

- En 2020 la 2ème promotion d'Incoplex Sud, accélérateur de startups de la transition écologique,
- En 2021 la 4ème promotion des Ambitieuses Tech for Good ainsi que le programme d'accélération « Cannes Pays de Lérins – solutions pour le climat ».

GREEN CITY ORGANISATION a obtenu la double labellisation des pôles de compétitivité **Pôle Mer Méditerranée** et **Aquavalley** pour son système D-RAIN avant de le breveter en 2020 et l'adapter pour le D-RAV déconnectable.

L'entreprise est lauréate de plusieurs concours d'innovation :

- MY MED, organisé par le club Top 20 (club des 50 plus grandes entreprises de la Région Sud), qui récompensait les solutions les plus prometteuses pour la protection de la Méditerranée,
- EDF PULSE 2021 dans la catégorie Biodiversité et protection de la nature
- MONACO SMART & SUSTAINABLE MARINAS en septembre 2021
- LES AMBITIEUSE TECH FOR GOOD en décembre 2021
- LES TROPHEES INNOVATION OCEAN La Banque Bleue en février 2022
- LA FABRIQUE ABEILLE ASSURANCES en novembre 2022

Green City Organisation bénéficie du soutien de *l'Agence de l'Eau Rhône Méditerranée Corse, de la Région Sud, de BPI France, Total Energies et du réseau Entreprendre Provence.*



[www.greencityorganisation.fr](http://www.greencityorganisation.fr)



Jean Patrick BARBERA

Directeur Commercial & International

[jp.barbera@greencityorganisation.fr](mailto:jp.barbera@greencityorganisation.fr)

+33 760 416 139